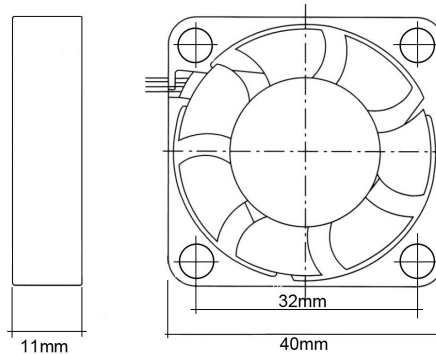




**MICROVENTILADOR 40X40**

	TFS401012M	OD04010SE24M
Tensão	12Vcc	24Vcc
Corrente	0,08A	0,05A
RPM	6000	
dB-a	24	
Material Mancal	Buchas	
Material Carcaça	Nylon	
Média de Vazão	L/minutos	155,7
	L/horas	9344,5
	m <sup>3</sup> /minutos	0,16
	m <sup>3</sup> /hora	9,34
Grade Metálica	Não Disponível	
Grelha e Filtro	Não Disponível	

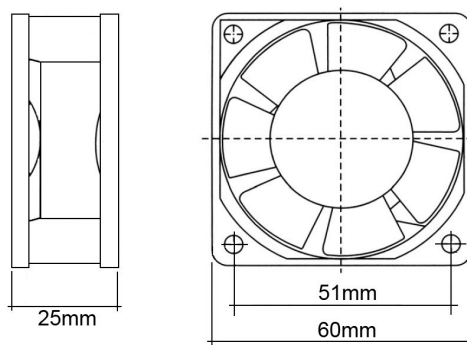
Dimensões (mm):



**MICROVENTILADOR 60X60**

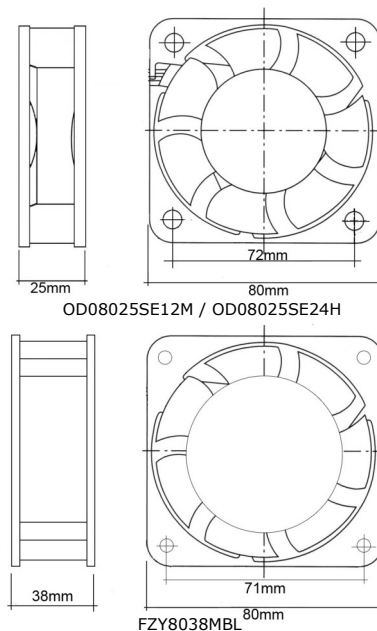
	TFS602512M	TFS602524H
Tensão	12Vcc	24Vcc
Corrente	0,14A	
RPM	4500	
dB-a	29	
Material Mancal	Buchas	
Material Carcaça	Nylon	
Média de Vazão	L/minutos	594,6
	L/horas	35679,2
	m <sup>3</sup> /minutos	0,59
	m <sup>3</sup> /hora	35,7
Grade Metálica	Não Disponível	
Grelha e Filtro	Não Disponível	

Dimensões (mm):

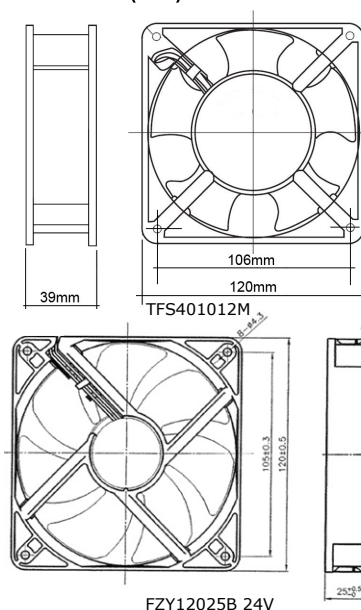


**MICROVENTILADOR 80X80**

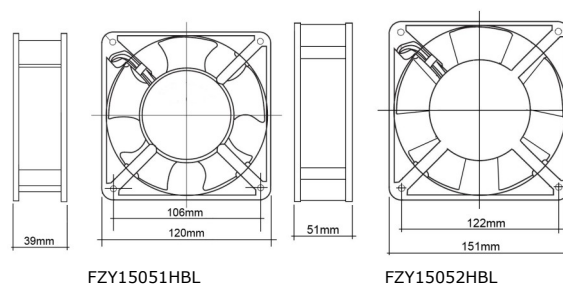
	OD08025SE12M	OD08025SE24H	FZY8038MBL
Tensão	12Vcc	24Vcc	115Vca / 230Vca
Corrente	0,15A	0,12A	0,16A / 0,08A
RPM	3000		2300
dB-a	31		37
Material Mancal	Bucha		Rolamento
Material Carcaça	Nylon		Alumínio
Média de Vazão	L/minutos	792,8	
	L/horas	47572,3	
	m <sup>3</sup> /minutos	0,79	
	m <sup>3</sup> /hora	47,57	
Grade Metálica	Grade 80x80 (Não Incluso)		
Grelha e Filtro	FK9803 (Não Incluso)		

**Dimensões (mm):**

**MICROVENTILADOR 120X120**

	FZY120384SL	FZY12025B 24V	
Tensão	115Vca / 230Vca	24Vcc	
Corrente	0,2A / 0,1a	0,2	
RPM	2800	2200	
dB-a	43	30	
Material Mancal	Rolamento	Bucha	
Material Carcaça	Alumínio	Nylon	
Média de Vazão	L/minutos	2605,1	2533,2
	L/horas	156309	151976,4
	m <sup>3</sup> /minutos	2,61	2,6
	m <sup>3</sup> /hora	156,3	152
Grade Metálica	Grade 120x120 (Não Incluso)		
Grelha e Filtro	FK772230 / FK9803 / FB9804 (Não Incluso)		

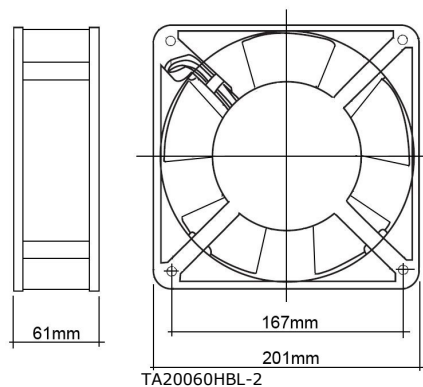
**Dimensões (mm):**

**MICROVENTILADOR 150X150**

	FZY15051HBL	FZY15052HBL
Tensão	230Vca	
Corrente	0,25A	
RPM	2800	
dB-a	53	
Material Mancal	Rolamento	
Material Carcaça	Alumínio	
Média de Vazão	L/minutos	5380,7
	L/horas	322812
	m <sup>3</sup> /minutos	5,4
	m <sup>3</sup> /hora	156,3
Grade Metálica	Grade 150x150 (Não Incluso)	
Grelha e Filtro	FB9805 (Não Incluso)	

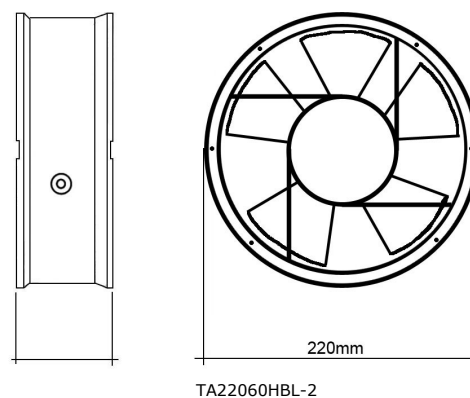
**Dimensões (mm):**


**MICROVENTILADOR 200X200**

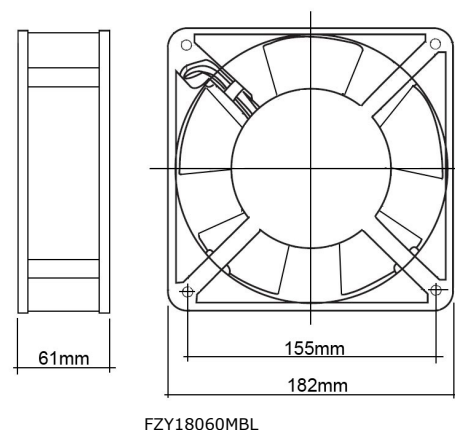
		<b>TA20060HBL-2</b>
Tensão		230Vca
Corrente		0,55A
RPM		3200
dB-a		54
Material Mancal		Rolamento
Material Carcaça		Alumínio
Média de Vazão	L/minutos	7336,8
	L/horas	440208
	m <sup>3</sup> /minutos	8,5
	m <sup>3</sup> /hora	510,6
Grade Metálica		Não Disponível
Grelha e Filtro		FB9805 (Não Incluso)

**Dimensões (mm):**

**MICROVENTILADOR 220X220**

		<b>TA22060HBL-2</b>
Tensão		230Vca
Corrente		0,55A
RPM		3200
dB-a		54
Material Mancal		Rolamento
Material Carcaça		Alumínio
Média de Vazão	L/minutos	7384,7
	L/horas	443086,8
	m <sup>3</sup> /minutos	8,6
	m <sup>3</sup> /hora	519
Grade Metálica		Não Disponível
Grelha e Filtro		Não Disponível

**Dimensões (mm):**

**MICROVENTILADOR 180X180**

		<b>FZY18060MBL</b>
Tensão		230Vca
Corrente		0,45A
RPM		2800
dB-a		53
Material Mancal		Rolamento
Material Carcaça		Alumínio
Média de Vazão	L/minutos	7220,8
	L/horas	433247,7
	m <sup>3</sup> /minutos	7,2
	m <sup>3</sup> /hora	433,2
Grade Metálica		Grade 180x180 (Não Incluso)
Grelha e Filtro		FB9805 (Não Incluso)

**Dimensões (mm):**


ACESSÓRIOS PARA MICROVENTILADORES - FILTRO+GRELHA

Dimensões (mm):

